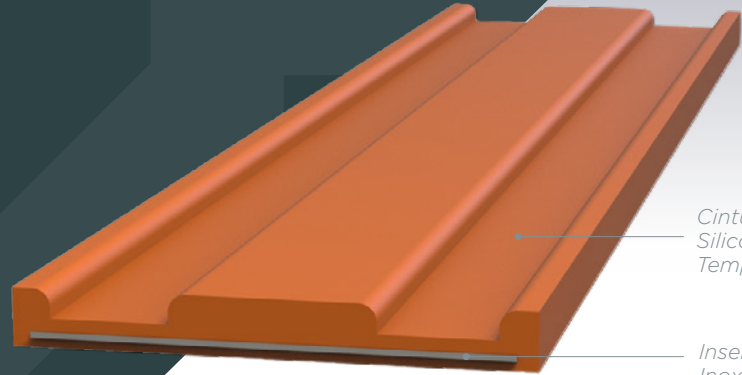




# Flange Belt

Patentado



Cinturón de Silicona de Altas Temperaturas

Inserto de Acero Inoxidable

## DESCRIPCIÓN DEL PRODUCTO

Los Cinturones de Brida de Integrity Products proveen un sello en toda la circunferencia sobre collares y bridas en tuberías aisladas. Esto ofrece una protección de largo plazo contra elementos de corrosión externa. Las juntas de bridas generalmente presentan grietas que atrapan humedad lo que permite la generación de corrosión y puede desencadenar en fugas de producto con el tiempo. Fabricadas con materiales de caucho de altas temperaturas, este Cinturón de Bridas resiste hasta 240°C (464°F) y puede ser instalado en bridas de todos los tamaños.

## USO DEL PRODUCTO

Los Cinturones de Bridas son una protección costo/efectiva de larga duración para las áreas en donde las juntas de bridas son vulnerables a las condiciones medioambientales y a la corrosión por agrietamiento. Nuestros Cinturones de Bridas protegen el diámetro externo total de las bridas y cuentan con un sistema opcional de recolección de producto para detección de fugas proveyendo una capa adicional de protección tanto para el personal como para el medio ambiente.

## ESPECIFICACIONES DE MATERIAL

### MATERIALES

Cinturón:  
Silicona Durómetro 60  
Inserto:  
Placa de Acero Inoxidable 304

### COLOR

Naranja

### DUREZA

55-60A

### FUERZA DE TENSIÓN

8 MPa

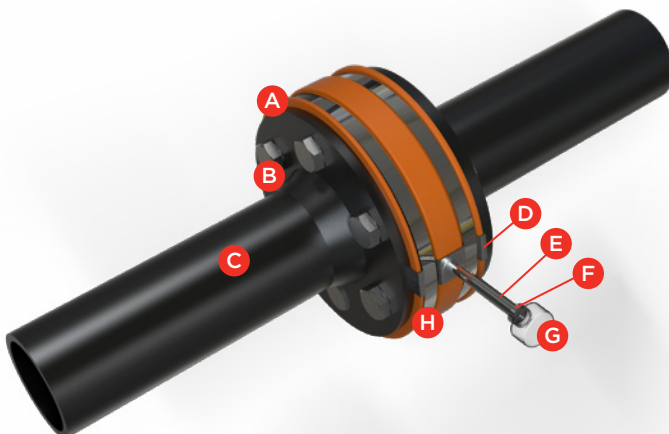
### FUERZA DE ELONGACIÓN

300 %

### RESISTENCIA DE TEMPERATURA

Temperatura de Trabajo:  
-26°C a 240°C (-14.8°F a 464°F)  
Límite de Temperatura:  
-40°C a 260°C (-40°F a 500°F)

## INSTALACIÓN



- A** CINTURÓN DE SILICONA DE ALTA TEMPERATURA
- B** BRIDA
- C** TUBERÍA
- D** JUNTA DE ACERO INOXIDABLE
- E** TUBO DE ACERO INOXIDABLE
- F** TAPÓN DE ACERO INOXIDABLE
- G** BOTELLA RECOLECTORA
- H** ZUNCHO DE ACERO INOXIDABLE